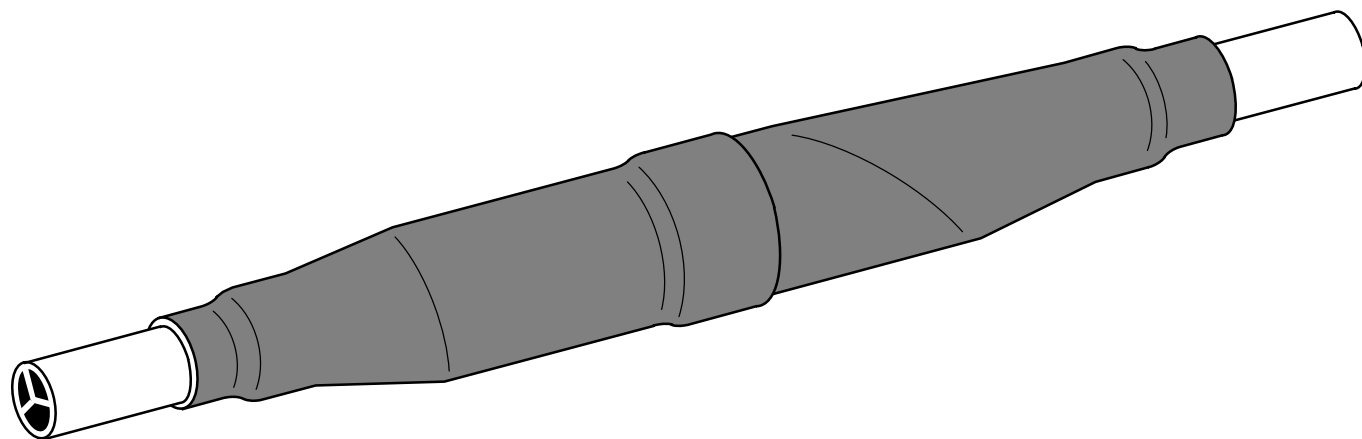


3М Холодная усадка



Диапазон применения

Номер комплекта	Размеры кабеля		Размеры соединителя Соединитель механический или под опрессовку	
	Диаметр первичной изоляции E (мм)	Сечение (мм ²) 6,0/10 (12) кВ 6,35/11 (12) кВ	Диаметр макс. (мм)	Длина макс. (мм)
92-AS 620-3	19,1 - 36,8	120 - 300	42	230

3M Deutschland GmbH

Выпуск:

1

Дата выпуска:

27.06.2007

Примечание: Этот продукт должен устанавливаться силами обученного специалиста, в соответствии с данными инструкциями по монтажу. Упомянутые выше спецификации получены в результате всесторонних исследований. Они соответствуют нашему стажу работы в этой области. Ваши собственные испытания помогут вам убедиться в превосходных качествах продукции 3М. Проверьте самостоятельно, соответствуют ли эти продукты вашим задачам. Все вопросы, касающиеся гарантийных обязательств определены в наших условиях продаж, если законами данного региона не предписан другой их формат.

3М QS 2000E

Соединительная муфта холодной усадки

92-AS 620-3

с холодноусаживаемым кожухом для 3-х жильных кабелей с пластмассовой изоляцией и проволочным медным экраном в соответствии с МЭК 60502 12 кВ U_{макс}.

AABVCC55634

1. Дата выпуска: 27.06.07

Язык: **Русский**

1. Дата изменения:

Чертил: **R. Wessel**

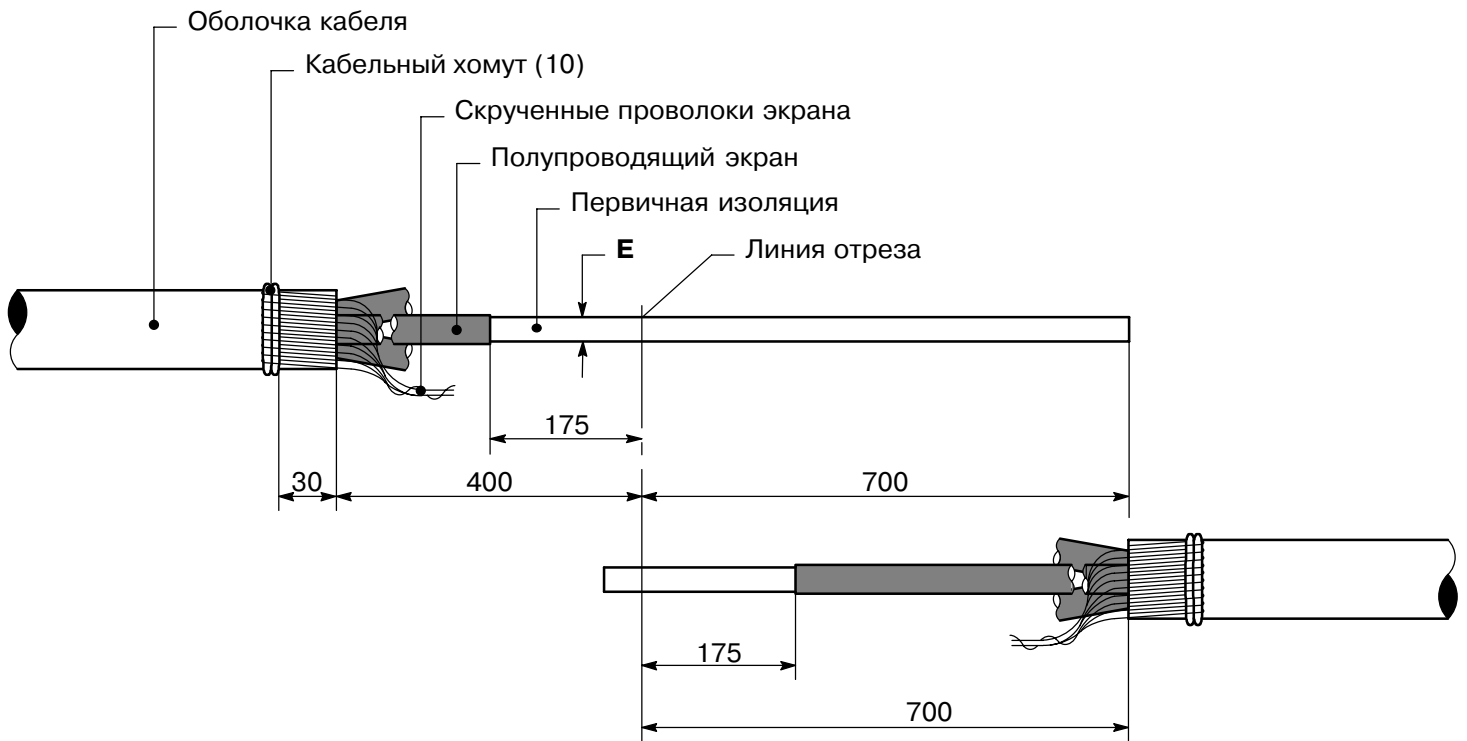
2. Дата изменения:

Проверил: **R. Hornig**

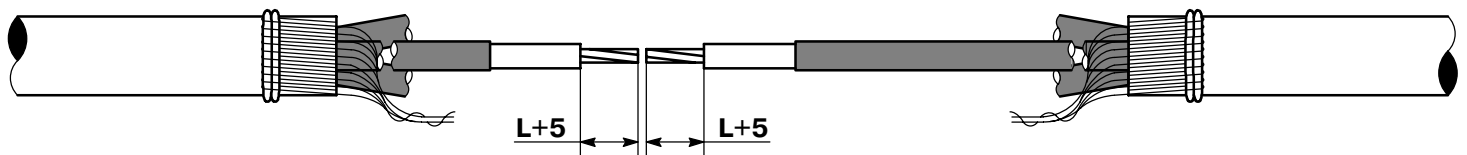
3. Дата изменения:
4. Дата изменения:

3М Электротехническая продукция

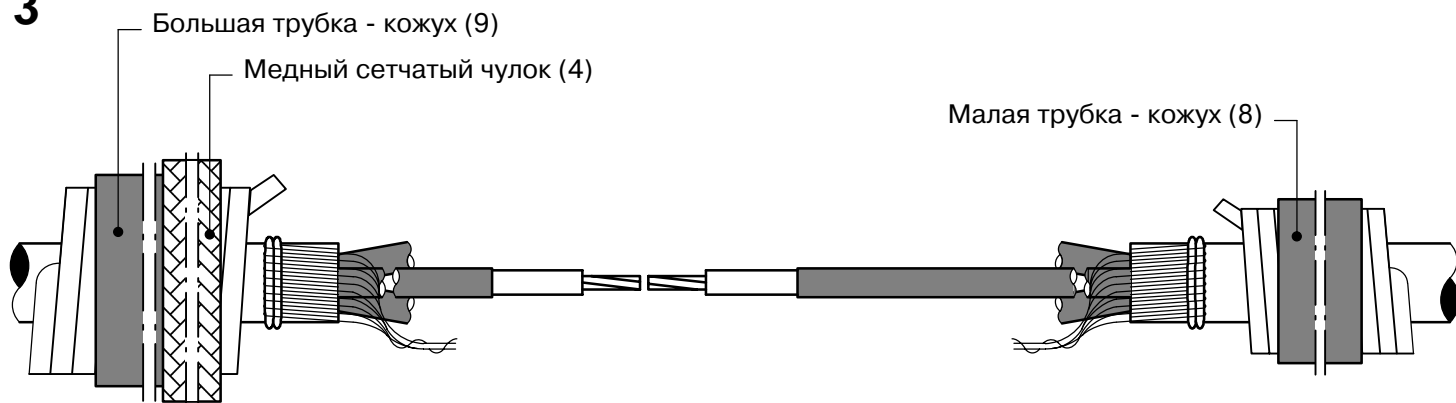
XE - 0091 - 3241 - 8

1

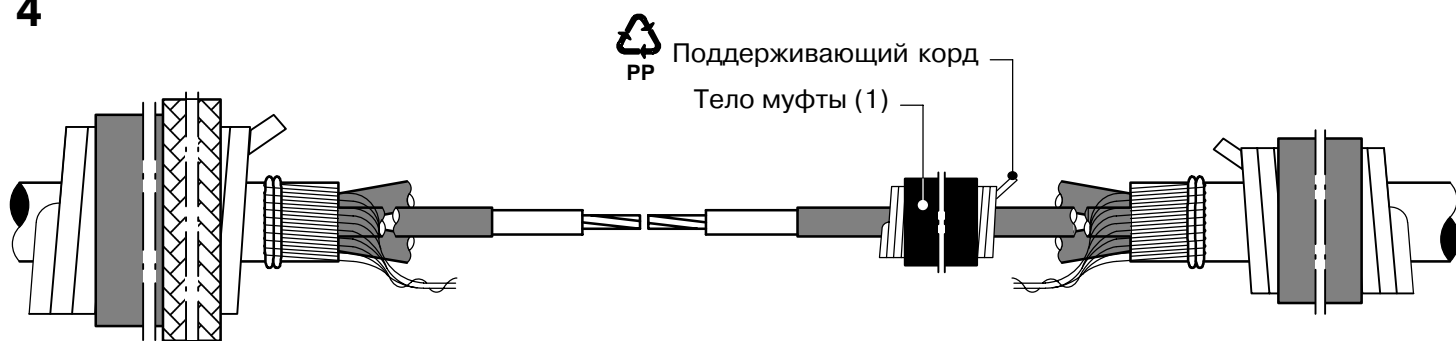
- 1.1 Удалите оболочку кабеля согласно указанным размерам. Обеспечьте перекрытие кабелей, необходимое для соединения экранов. Обрежьте жилы кабелей по линии отреза.
- 1.2 Зафиксируйте проволоки экрана на оболочках кабелей с помощью кабельных хомутов (10) согласно указанным размерам.
- 1.3 Загните проволоки экрана назад через кабельный хомут.
- 1.4 Удалите полупроводящий экран в соответствии с указанными размерами. Измерьте диаметр первичной изоляции и убедитесь, что он соответствует диапазону, указанному в таблице диапазона применения.

2

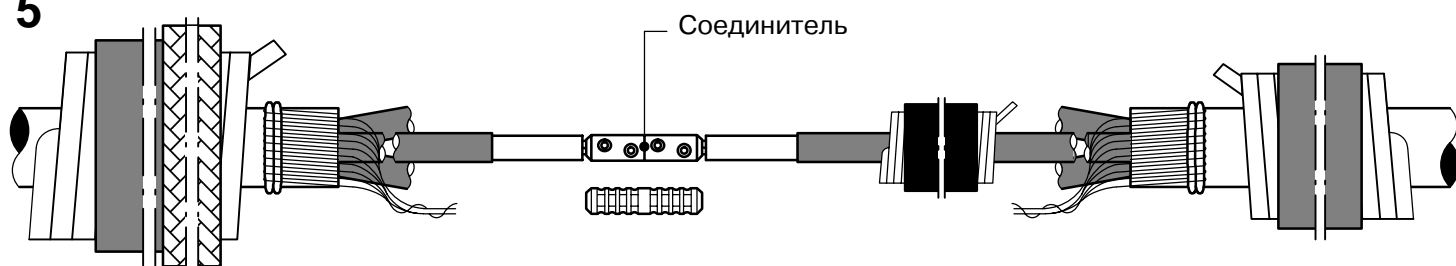
- 2.1 Удалите первичную изоляцию на длину L , равную половине длины соединителя в соответствии с инструкцией на соединитель, + 5 мм.

3

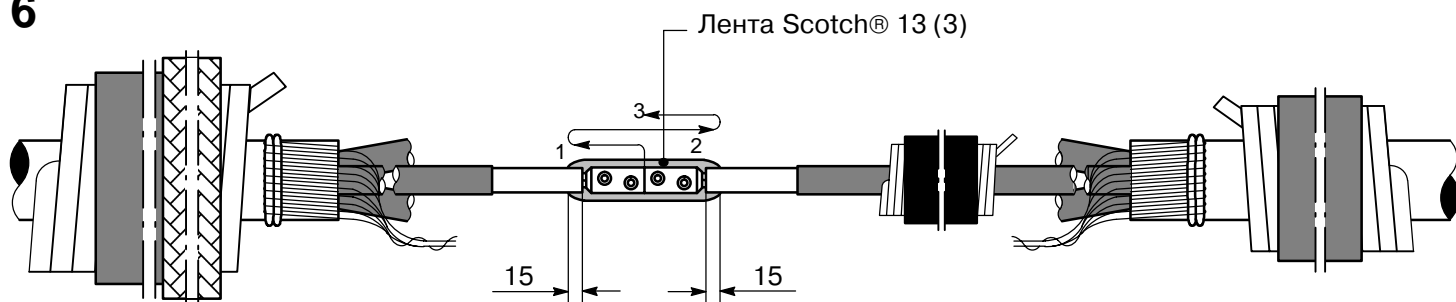
- 3.1 Разместите большую трубку - кожух (9) и медный сетчатый чулок (4) на более коротком кабеле.
 3.2 Разместите малую трубку - кожух (8) на более длинном кабеле.

4

- 4.1 Разместите муфты (1) на жилах кабеля с более длинной разделкой.

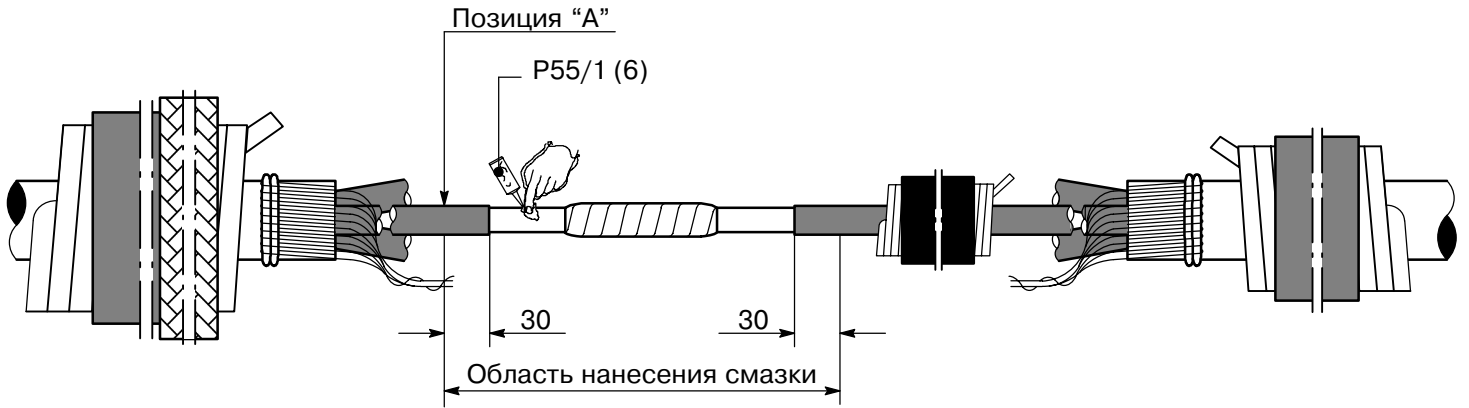
5

- 5.1 Установите соединитель в соответствии с инструкцией изготовителя. Удалите если необходимо излишки смазки.
 5.2 Сгладьте острые кромки, удалите заусенцы и очистите соединитель.

6

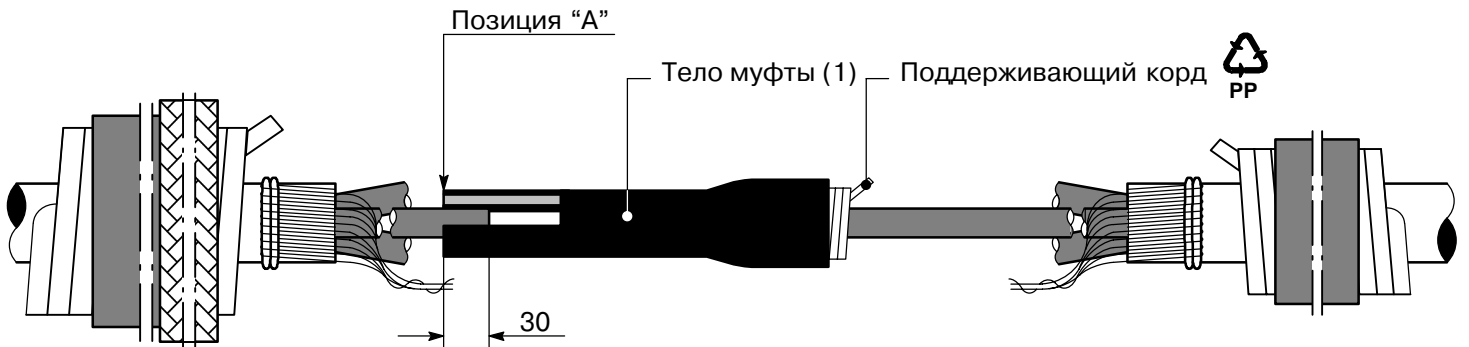
- 6.1 Обмотайте соединитель двумя слоями ленты Scotch® 13 (3) (растягивайте ленту до 2/3 ее первоначальной ширины), с заходом на 15 мм на первичную изоляцию с обеих сторон. Начиная намотку на середине соединителя и продолжайте как показано на рисунке. Тщательно заполните лентой промежутки между первичной изоляцией и соединителем.

7



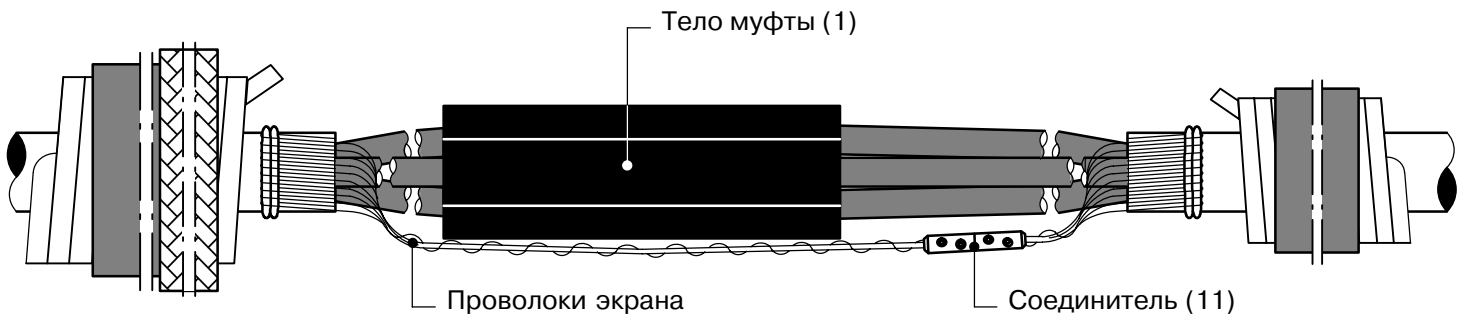
- 7.1 Нанесите смазку P55/1 (6) на первичную изоляцию, полупроводящие экраны кабелей и ленту Scotch® 13 в последнюю очередь. Используйте резиновую перчатку (7) из комплекта.

8

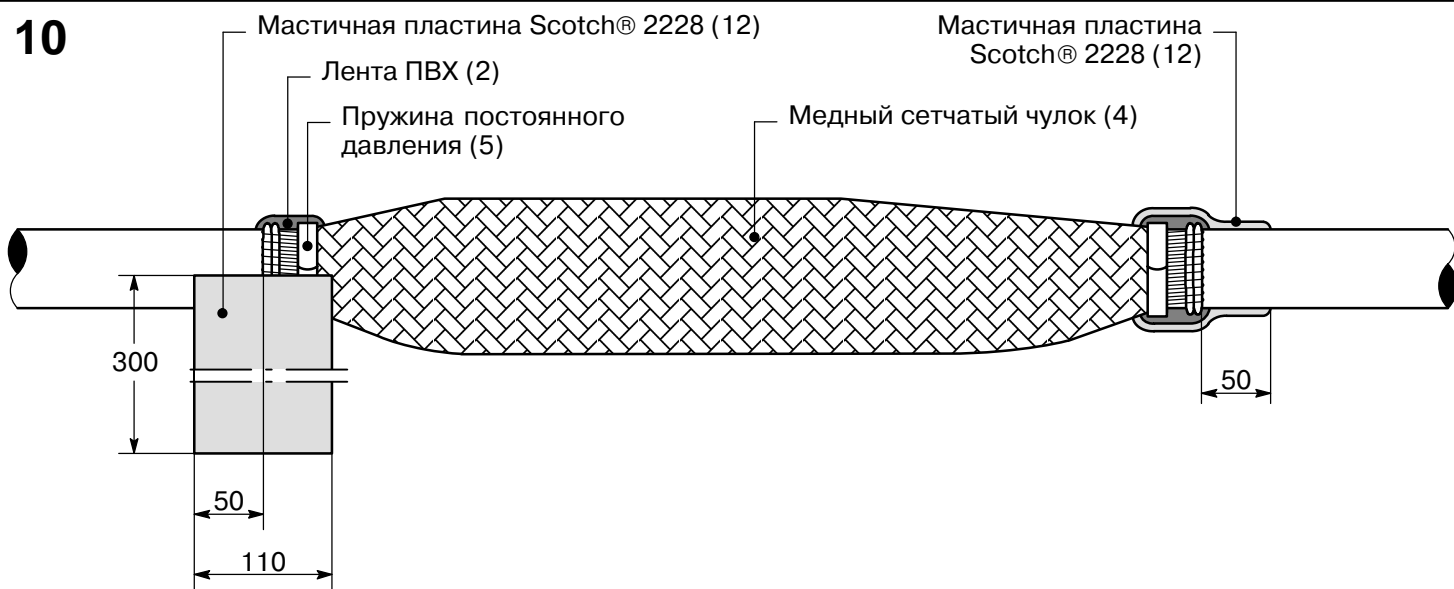


- 8.1 Надвиньте тело муфты на место соединения до позиции "А" с заходом на полупроводящий экран на 30 мм.
 8.2 Усадите тело муфты путем вытягивания и раскручивания поддерживающего корда против часовой стрелки.
 8.3 После усадки приблизительно 50 мм муфты проверьте правильность ее расположения и поправьте, если необходимо.

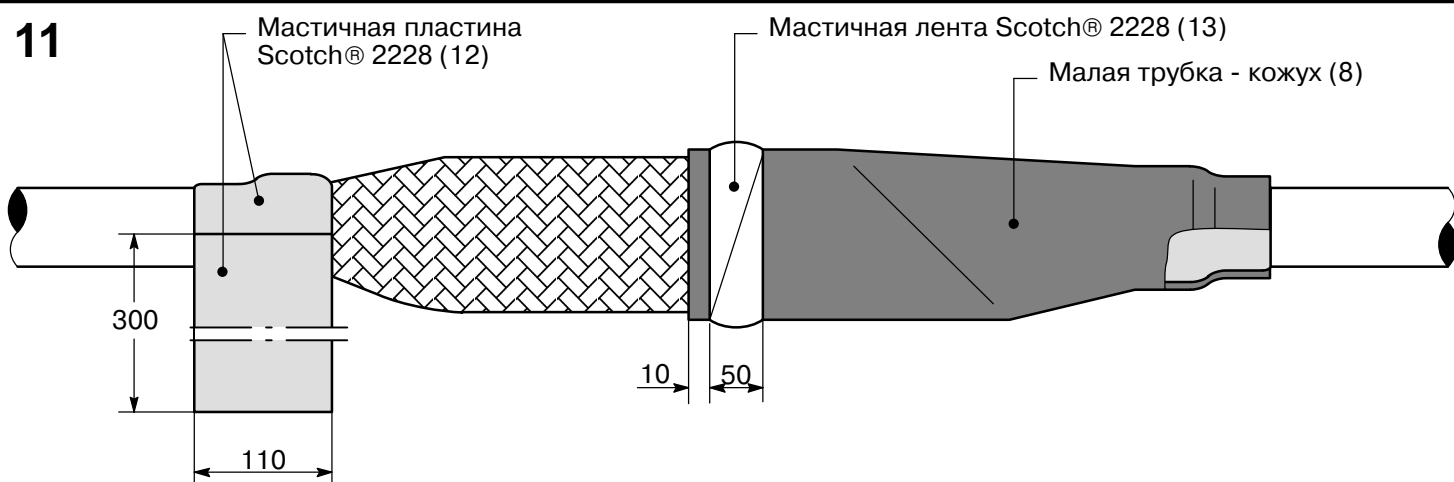
9



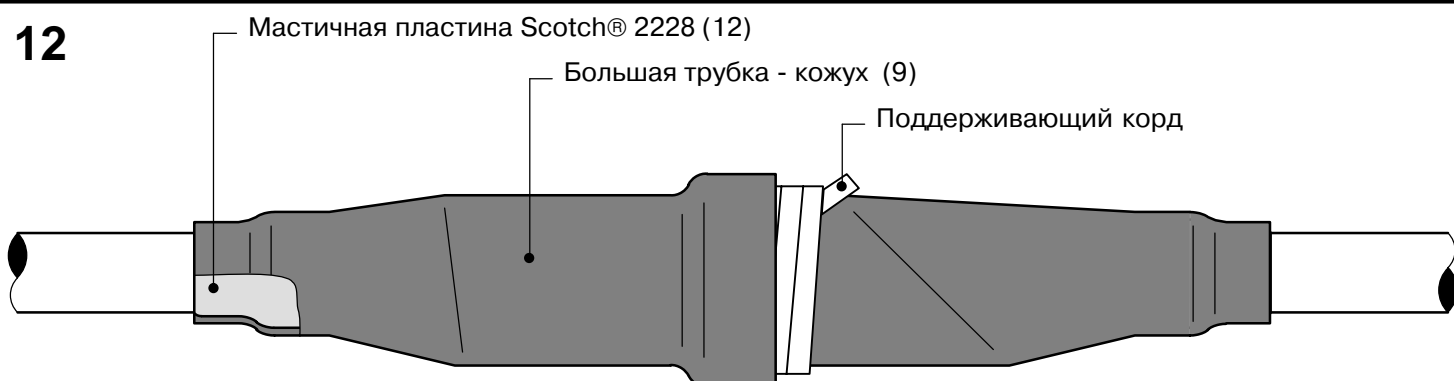
- 9.1 Соедините проволоки экрана с помощью соединителя (11).

10

- 10.1 Надвиньте медный сетчатый чулок (4) на жилы и закрепите его с помощью пружин постоянного давления (5) на концах металлических экранов. Обрежьте лишнюю длину чулка.
- 10.2 Обмотайте пружины и кабельные хомуты 4 слоями ленты ПВХ (2).
- 10.3 Слегка растягивая, наложите мастичную пластину Scotch® 2228 (12) на каждый кабель, закрывая ей ленту ПВХ и заходя на кабельную оболочку. Начинайте наложение пластины, отступив 50 мм от хомута на оболочку кабеля.

11

- 11.1 Надвиньте малую трубку - кожух (8) на соединение. Начинайте усадку от конца мастичной пластины на кабеле с более длинной разделкой путем вытягивания и раскручивания корда против часовой стрелки.
- 11.2 Наложите, слегка растягивая, 2 слоя мастичной ленты 2228 (13) в соответствии с указанными размерами.
- 11.3 Наложите, слегка растягивая, вторую мастичную пластину Scotch® 2228 (12) поверх первой, как показано на рисунке.

12

- 12.1 Надвиньте большую трубку - кожух (9) на соединение и начинайте усадку от окончания мастичной пластины на оболочке кабеля с короткой разделкой. Усадите трубку путем вытягивания и раскручивания поддерживающего корда против часовой стрелки.

Страница 5 из 5